



MONTAGEANLEITUNG

KG 2000 SN 10 POLYPROPYLEN



Montageanleitung

1. GELTUNGSBEREICH

Die folgenden Anleitungen gelten für die Verwendung und Verlegung von KG 2000 SN 10-Rohren und Formstücken aus Polypropylen (PP). Farbe Maigrün RAL 6017, die als erdverlegte Grundleitung, Kanalanschluss- und Kanalleitung zum Fortleiten von Abwässern nach DIN 1986, Teil 3, dienen.

Für die Ausführung von Abwasserleitungen gelten die Empfehlungen der DIN 1986-1 und DIN 1986-4 sowie DIN EN 1610.

2. EINSATZBEREICH

KG 2000 SN 10 Kanalrohre und -Formstücke aus PP sind als erdverlegte Grundleitung, Kanalanschluß- und Kanalleitung zur Fortleitung von Abwasser nach DIN 1986, Teil 3 geeignet. In Sonderfällen ist die chemische Beständigkeit dem Beiblatt I der DIN 8078 zu entnehmen.

KG 2000 SN 10-Rohre und -Rohrleitungsteile können in folgenden Anwendungsbereichen eingesetzt werden als:

- a) Grundleitung
- b) Anschlusskanal

und in Schwerlastbereichen (SLW 60) mit Mindestüberdeckung von 0,5 m gemäß Regelstatik, bei Höchstüberdeckung 6 m und in Grundwasserbereichen.

3. BEFÖRDERN UND LAGERN VON KG 2000-ROHREN UND ROHRLEITUNGSTEILEN

Die Leitungsteile sind vor Beschädigungen zu schützen. Die Rohre sollen während des Transportes möglichst auf ihrer gesamten Länge aufliegen, damit Durchbiegungen vermieden werden. Schlagbeanspruchungen insbesondere bei Temperaturen in Frostnähe sind zu vermeiden.

Rohre und Formstücke können im Freien gelagert werden. Folgende Maßnahmen sind bei der Rohrlagerung zu berücksichtigen:

- a) Die Rohre sind so zu lagern, dass eine einwandfreie Auflagerung sichergestellt wird und keine Verformungen auftreten können.



- b) Die Rohrlagen können mit und ohne Zwischenhölzer gelagert werden.
- c) Die Muffen der Rohre sollen in horizontaler und vertikaler Richtung bei der Lagerung freiliegen.
- d) Die Stapelhöhe sollte 2 m nicht übersteigen.

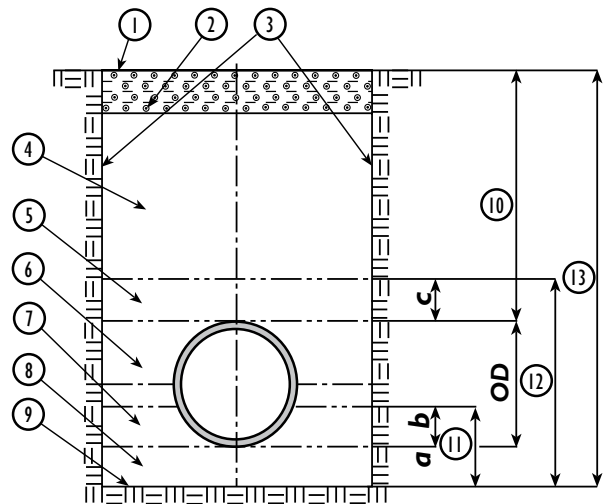
Gummidichtelemente dürfen, soweit sie nicht geschützt sind, nicht über längere Zeit im Freien gelagert werden.

4. AUFLAGER UND EINBETTUNG

Rohre können auf gleichmäßigen, relativ lockeren, feinkörnigen Böden verlegt werden, wenn diese eine Unterstützung über die gesamte Rohrlänge zulassen. Im Bereich von Muffen sind Aussparungen in der unteren Bettungszone vorzusehen, damit die Verbindung ordnungsgemäß hergestellt werden kann. Die Aussparung darf nicht größer sein, als für die ordnungsgemäße Verbindung notwendig ist.

Eignet sich der anstehende Boden nicht als Auflager, so ist die Grabensohle tiefer auszuheben und ein Auflager herzustellen. Die Dicke der unteren Bettungsschicht darf folgende Werte nicht unterschreiten:

- a) 100 mm bei normalen Bodenverhältnissen
- b) 150 mm bei Felsen oder festgelagerten Böden



- | | |
|--|-------------------------------------|
| 1 Oberfläche | 9 Grabensohle |
| 2 Unterkante der Straßen- oder Gleiskonstruktion, soweit vorhanden | 10 Überdeckungshöhe |
| 3 Grabenwände | 11 Dicke der Bettung |
| 4 Hauptverfüllung (3.6) | 12 Dicke der Leitungszone |
| 5 Abdeckung (3.5) | 13 Grabentiefe |
| 6 Seitenverfüllung (3.12) | a Dicke der unteren Bettungsschicht |
| 7 Obere Bettungsschicht | b Dicke der oberen Bettungsschicht |
| 8 Untere Bettungsschicht | c Dicke der Abdeckung |

Die Dicke der oberen Bettungsschicht sollte in der Form ausgeführt werden, dass den Bedingungen der statischen Berechnung entsprochen und ein Auflagerwinkel von 180° erreicht wird, d. h. in der Regel 0,5 x DA. Weist die Grabensohle eine zu geringe Tragfähigkeit auf, sind besondere Maßnahmen erforderlich. Ist aus bautechnischen Gründen im Auflagerbereich eine Betonplatte erforderlich, wird empfohlen, zwischen Rohr und Betonplatte eine Zwischenlage aus geeignetem Boden von ca. 150 mm unter dem Rohrschaft und ca. 100 mm unter der Verbindung vorzusehen.

Werden aus statischen Gründen zusätzliche Maßnahmen für erforderlich gehalten, so wird an Stelle einer Betonummantelung für die Lastverteilung eine Betonplatte oberhalb der Abdeckzone empfohlen. Wird eine Betonummantelung vorgesehen, ist sie so auszuführen, dass die gesamte statische Belastung von ihr aufgenommen werden kann.

5. EINBETONIEREN

Rohre und Formstücke aus PP dürfen unmittelbar einbetoniert werden. Dabei sind jedoch folgende Hinweise zu beachten:

- Muffenspalt mit Klebeband abkleben, damit keine Zementmilch eindringen kann, die die spätere Funktion der Steckmuffe behindert.
- Rohre gegen Auftrieb sichern. Dabei sind die Befestigungsabstände so zu wählen, daß keine unzulässig hohen Durchbiegungen auftreten (Wassersackbildung).
- Thermisch bedingte Längenänderung sowohl für den Einbau als auch für den Praxisbetrieb berücksichtigen.

6. VERLEGEVORGANG

Vor dem Einbau der KG 2000 SN 10-Rohre und -Rohrleitungsteile sind diese auf eventuelle Beschädigungen zu überprüfen. Jedes Rohr und Formstück ist nach Gefälle und Richtung einzumessen. Gerader, durchgehender Verlauf im vorgeschriebenen Gefälle ist einzuhalten.

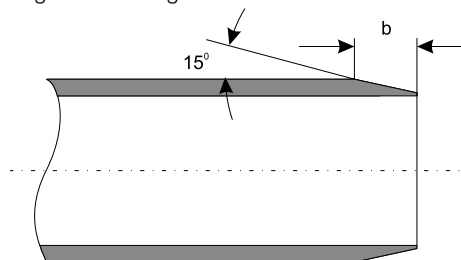
7. ABLÄNGEN UND ANSCHRÄGEN

Das Ablängen der Rohre ist im Bedarfsfall mit einer geeigneten mechanischen Säge oder mit einer Trennmaschine vorzunehmen.

Abbildung 3 Ablängen mit Schneidlade



Abbildung 3a Ansträgen



Formstücke dürfen nicht gekürzt werden, da sonst die Dichtigkeit nicht mehr gewährleistet ist.

DN(OD)	110	125	160	200	250	315	400	500
b mm ca.	6	6	7	9	9	12	15	18

Die Schnittkanten sind zu entgraten. Die Rohrenden sind mit einem Ansträgwerkzeug oder einer grobheibigen Feile unter einem Winkel von ca. 15° entsprechend der Abb. 3a anzusträgen.

8. HERSTELLEN DER VERBINDUNG BEI ROHREN UND FORMSTÜCKEN

- Einsteckenden (Spitzenden), Muffen und Dichtelemente müssen frei von Schmutz und Sand sein.
- Lage und Unversehrtheit der Dichtelemente überprüfen.
- Ansträgung des Einsteckendes gleichmäßig mit Gleitmittel bestreichen. Keine Öle oder Fette verwenden!
- Einsteckende bis zum Anschlag in die Steckmuffe einschieben und am Muffenrand mit Blei- oder Filzstift markieren. Anschließend ist das Rohrende um ca. 3 mm pro 1 m verlegter Baulänge aus der Muffe herauszuziehen, höchstens jedoch 10 mm. Der Einbau von Überschiebmuffen und Doppelmuffen erfolgt sinngemäß.
- Werden Rohrleitungen ohne werkseitig angeformte Muffe verlegt z. B. Restlängen oder Verschnittrohre, so wird empfohlen, die Doppelmuffe als Verbindungsstück zu verwenden. Eine Überschiebmuffe ist ausschließlich für Sanierungs- bzw. Reparaturzwecke zu verwenden. Soweit innerhalb einer Abwasserleitung Bauteile unterschiedlicher Produktnormen verwendet werden, sind diese durch genormte oder zugelassene Übergangsstücke und Dichtungen miteinander zu verbinden.

9. ANSCHLUSS AN BAUWERKE

Anschlüsse an Bauwerke (Schächte usw.) sind unter Verwendung von Schachtfuttern (KGF) gelenkig auszuführen. Die Abdichtung zwischen Schachtfutter und Kanalrohr übernimmt der Gummidichtring.



10. VERFÜLLEN UND VERDICHTEN

Als Baustoff für die Leitungszone kann sowohl der anstehende Boden oder angeliefertes Material verwendet werden, wenn weder der Rohrwerkstoff noch das Grundwasser beeinträchtigt wird. Als geeignetes Einbettungsmaterial wird abgestuftes, körniger, ungebundener Boden mit Größtkorn < 22 mm angesehen oder aber gebrochene Baustoffe bis 11 mm Größtkorn. Hydraulisch gebundene Baustoffe wie stabilisierter Boden, Leichtbeton, Magerbeton, unbewehrter Beton, bewehrter Beton sind geeignet.

Während des Bodeneinbaus in der Leitungszone bis 30 cm über Rohrscheitel ist besonders zu beachten, dass

- die Rohrleitung nicht aus Richtung und Lage gebracht wird; hilfreich können Sandkegel oder andere Hilfsmittel sein,
- durch lagenweises Einbringen geeigneten Bodens und intensive Verdichtung bis über Kämpferhöhe sichergestellt wird, dass keine Hohlräume unter dem Rohr entstehen und der in der statischen Berechnung zugrunde gelegte Auflagerwinkel erreicht wird.

Die Verdichtung und das eingebrachte Material tragen unmittelbar zur Standsicherheit bei. Jede Schüttlage ist für sich zu verdichten – von Hand aber mit leichten Verdichtungsgeräten. Anschließend ist die weitere Hauptverfüllung entsprechend der Planung und den Vorgaben auszuführen, damit Oberflächensetzungen vermieden werden.

11. PRÜFUNG AUF DICHTHEIT

Die Prüfung auf Dichtheit von Rohrleitungen, Schächten und Inspektionsöffnungen ist entweder mit Luft (Verfahren „L“) oder mit Wasser (Verfahren „W“) durchzuführen. Im Falle von Verfahren „L“ ist die Anzahl der Korrekturmaßnahmen und Wiederholungsprüfungen bei Versagen unbegrenzt. Im Falle einmaligen oder wiederholten Nichtbestehens der Prüfung mit Luft ist der Übergang zur Prüfung mit Wasser zulässig, und das Ergebnis der Prüfung mit Wasser ist dann allein entscheidend.

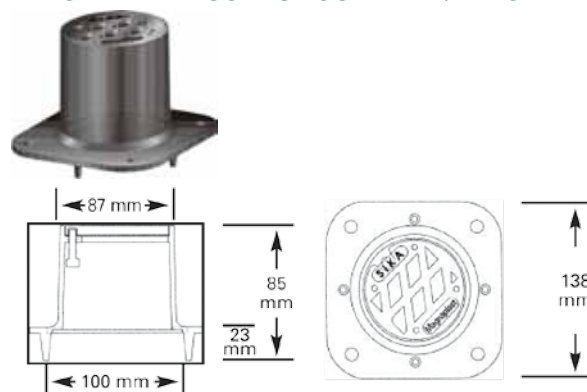


Die Dichtheitsnachweise sind entsprechend der DIN EN 1610, Verlegung und Prüfung von Abwasserkanälen und -leitungen oder der DIN 1986-30, Entwässerungsanlagen für Gebäude und Grundstücke, Teil 30, Instandhaltung zu erstellen. Während der Dichtheitsprüfung mit Luft oder Wasser sind die Endverschlüsse der Rohrleitungen mit Produkten aus dem Rohrsystem zu verschließen.



KG 2000 DN(OD) 160 Auszugsicherung

12. SIKA BEWÄSSERUNGSKAPPE / EINSATZ



Die Sika Bewässerungskappe wird in Verbindung mit Bewässerungsrohr DN(OD) 80/110 verwendet.

Die Verlegung des Rohres erfolgt ringförmig um den Wurzelballen der Pflanzen. So verteilt sich das Wasser sehr rasch um den gesamten Wurzelbereich und tritt durch die Austrittsöffnungen in das Erdreich.

So wird die Versorgung durch Tankfahrzeuge erleichtert und ein Bestand an Bäumen ist auch in einer aufgepflasterten Fläche problemlos möglich.

Neben der Versorgung mit Wasser kann gerade in diesen Bereichen (wie z.B. in Fußgängerzonen) dem Baum auch die notwendige Menge an Nährstoffen zugeführt werden.

