



für den Einsatz in Raumlufotechnischen Anlagen (RLT-Anlage)



Erdwärmeheizung mit KG 2000 SN 10

- Hygienisch geeignet für Frischluft lt. VDI 6022
- PP-Vollwandrohr für die Wärmeleitfähigkeit
- Hohe Längssteifigkeit zur sicheren Kondensatableitung
- Radondicht durch das patentierte Dichtsystem mit Dreifachschutz



- 1 Luftansaugturm
- 2 KG 2000 Rohrsystem mit der glatten Rohrinnefläche
- 3 Kondensatsammelschacht aussen nur wenn kein Keller vorhanden
- 4 Kondensatentnahme innen im Keller
- 5 Erdwärmetauscher

KG 2000 SN 10 mit der glatten Rohrinnefläche verhindert die Verbreitung von Bakterien.

Prüfbericht und Zertifikat für die Eignung und Einsatz in Raumlufttechnischen Anlagen (RLT-Anlage)

Ostendorf Kunststoffe

Gleichwertigkeit durch Prüfbericht der MPA Darmstadt bestätigt:

Abwasserrohrsysteme nach DIN EN 14758 können für den gleichen Anwendungsbereich eingesetzt werden wie Rohre nach DIN EN 1852.



Norm	Genormte Kanalarrohrsysteme	
	PP SN 10 nach DIN EN 1852	KG 2000 nach DIN EN 14758
Abbildung korrespondierender und äquivalenter Abmaßsätze	✓	✓
Werkstoff Polypropylen	✓	✓
Ringsteifigkeitsklasse SN 8 nach DIN EN 9959	✓	✓
Gemessene Ringsteifigkeit >10 kN/m ²	✓	bis DN 200 einseitig, ab DN 200 beidseitig
Vorliegend nach DIN EN 1810	aufgesteckt	in 3-fach-Lage
Rohrmaße	1-fach-Lage	Größe (siehe Kennzeichnung auf Rohr- oder Anschlussflange)
Dichtenelement		

Gebr. Ostendorf Kunststoffe GmbH | Rudolf-Diesel-Straße 6-8 | 49377 Vechta
Fon: +49(0)4441-874-0 | Fax: +49(0)4441-874-15 | verkauf@ostendorf-kunststoffe.com
www.ostendorf-kunststoffe.com

Prüfbericht

Prüfung: Instandhaltung des Kanalarrohrsystems
Rudolf-Diesel-Str. 7
49377 Vechta

Auftraggeber: Gebr. Ostendorf Kunststoffe GmbH & Co. KG
Rudolf-Diesel-Straße 6-8
49377 Vechta

Auftragsdatum: 24.01.2012

Prüfungstermin: 25.01.2012

Prüfungsort: Kunststofflabor
Gebr. Ostendorf Kunststoffe GmbH & Co. KG
Rudolf-Diesel-Straße 6-8
49377 Vechta

Vorbereitung: durch den Auftraggeber

Auftraggeber: Prüfung auf Eignung für den Einsatz in RLT-Anlagen

Prüfungsdauer: 21.01.2012 bis 01.02.2012

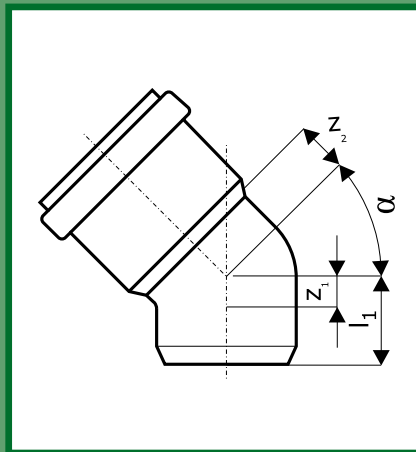
Prüfungstermin: 21.03.2012

Beurteilung: 4,214/10 bis 12 Da

Umfang der Daten: Seite 1 von 8



Besuchen Sie uns im Internet!



Sie erreichen unseren Vertrieb
direkt unter der Telefonnummer:
+49 (0) 44 41-874-10

Die hier enthaltenen Angaben – einschließlich der Abbildungen und graphischen Darstellungen – entsprechen dem aktuellen Stand unserer Kenntnisse und sind nach bestem Wissen richtig und zuverlässig. Sie stellen jedoch keine verbindliche Eigenschaftszusicherung dar. Der Anwender dieses Erzeugnisses muss in eigener Verantwortung über dessen Eignung für den vorgesehenen Einsatz entscheiden. Die Produkte können ohne Vorankündigung geändert werden. Zudem behält sich Ostendorf Kunststoffe GmbH das Recht vor, ohne Mitteilung an den Käufer an Werkstoffen oder Verarbeitungen Änderungen vorzunehmen, die die Einhaltung zutreffender Spezifikationen nicht beeinträchtigen.

Gebr. Ostendorf Kunststoffe GmbH

Rudolf-Diesel-Straße 6-8 | 49377 Vechta

Fon: +49(0)4441-874-0 | Fax: +49(0)4441-874-15

verkauf@ostendorf-kunststoffe.com | www.ostendorf-kunststoffe.com