

PROFESSIONELLE DICHTUNGSSYSTEME
FÜR DEN ABWASSERBEREICH

BA-M

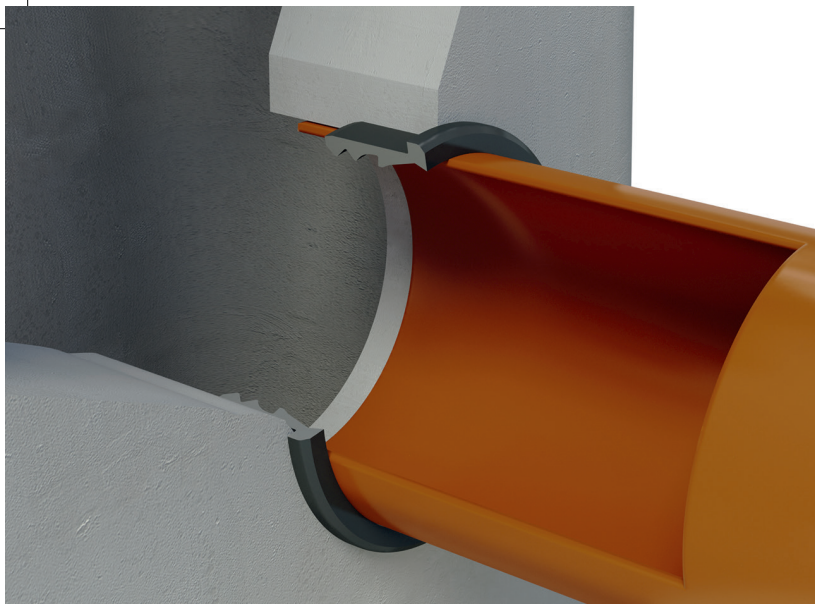
Betonanschlussmanschette
Ø ab 110 mm

BETONROHRDICHTUNGEN

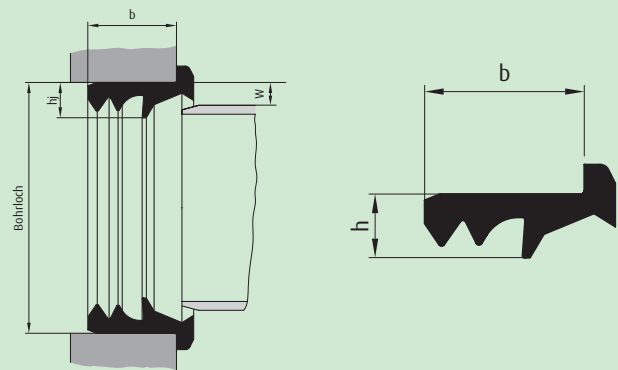
Erfüllt die Anforderungen nach
DIN EN 681-1 und DIN 4060

www.mol-elastomer.de

M|O|L
get flexibility



PROFESSIONELLE DICHTUNGSSYSTEME FÜR DEN ABWASSERBEREICH



Die M.O.L. Betonanschlussmanschette BA-M garantiert eine funktionssichere Verbindung von Rohren aus unterschiedlichen Werkstoffen wie z.B. PVC, PE, Beton, Guss und Steinzeug an Schachtbauteile oder Rohre aus Beton und Stahlbeton. Zudem erfüllt die Betonanschlussmanschette BA-M die Anforderung nach DIN EN 681-1 und DIN 4060.

Material: Das eingesetzte Material EPDM (Ethylen-Propylen-Dien-Kautschuk) ist hervorragend für den Einsatz im Abwasserbereich geeignet und entspricht der Norm DIN 681-1 WC 50 (Härte 50 ± 5 IRHD). Je nach Einsatzzweck ist das Produkt auch in SBR und NBR erhältlich.

BA-M Standard Nennweiten

Rohrinnenweite (mm)	Rohrdurchmesser außen (mm)	Durchmesser Bohrung (mm)	Typ Dichtung
passend für PVC KG Rohre und Formstücke nach DIN 19534			
100	110	138	110 / 138
125	125	151	125 / 151
150	160	186	160 / 186
200	200	226	200 / 226
250	250	276	250 / 276
300	315	341	315 / 341
400	400	426	400 / 426
500	500	526	500 / 526
passend für HD-PE Rohre und PVC Druckrohre			
	110	138	110 / 138
	125	151	125 / 151
	160	186	160 / 186
	200	226	200 / 226
	225	251	225 / 251
	250	276	250 / 276
	280	306	280 / 306
	315	341	315 / 341
	355	382	355 / 382
	400	426	400 / 426
	450	476	450 / 476
	500	526	500 / 526
	560	586	560 / 586

Herstellung der Verbindung: Für den Einbau der Betonanschlussmanschette BA-M ist eine Kernbohrung erforderlich, die je nach Größe des Artikels variiert. Der Einbau kann werkseitig oder auf der Baustelle mit einem Kernbohrgerät durchgeführt werden. Der Einbau der BA-M in die Bohrung erfolgt ohne Anwendung von schmierenden Montagemitteln.

h_i	b	w
21 $\begin{smallmatrix} +0,6 \\ -0,3 \end{smallmatrix}$	$50 \pm 1,0$	$14,0 \pm 1,7$
24 $\begin{smallmatrix} +0,6 \\ -0,3 \end{smallmatrix}$	$50 \pm 1,0$	$16,8 \pm 1,7$
27 $\begin{smallmatrix} +0,8 \\ -0,4 \end{smallmatrix}$	$50 \pm 1,0$	$19,5 \pm 1,7$

Rohrinnenweite (mm)	Rohrdurchmesser außen (mm)	Durchmesser Bohrung (mm)	Typ Dichtung
passend für GFK Rohre nach DIN 16869 Reihe 2			
150	168	194	168 / 194
200	220	246	220 / 246
250	272	298	272 / 298
300	324	350	324 / 350
400	427	453	427 / 453
passend für Steinzeugrohre nach DIN EN 295			
150 N	186	212	186 / 212
200 N	242	268	242 / 268
passend für SML-A14 Rohre nach DIN 19522, T1			
100	110	138	110 / 138
150	160	186	160 / 186
200	210	236	210 / 236
250	274	300	274 / 300
300	326	352	326 / 352
passend für GGG Rohre			
150	170	196	170 / 196
200	222	248	222 / 248
250	274	300	274 / 300
300	326	352	326 / 352
400	429	455	429 / 455



M.O.L. Gummiverarbeitung GmbH & Co. KG

Gutenbergstraße 12-14 | 49377 Vechta | Germany | Telefon: +49 4441 9245-0 | Telefax: +49 4441 7152 | E-Mail: info@mol-elastomer.de | Internet: www.mol-elastomer.de

Für die in Tabellen und Diagrammen angegebenen Materialeigenschaften gewährleisten wir nur für die in den entsprechenden Normen geforderten Werte. Unsere Produktinformationen beruhen nach bestem Wissen, der Inhalt ist jedoch ohne Rechtsverbindlichkeit. Im übrigen gelten unsere Allgemeinen Verkaufsbedingungen. Stand: 05/2008.